

ДЕКЛАРАЦИЯ СООТВЕТСТВИЯ СТАНДАРТАМ ЕС

Производитель: FAAC S.p.A.

Адрес: Via Benini, 1 – 40069 Zola Predosa BOLOGNA – ITALY

Декларация соответствия: Переключатели с замком – модели T10E – T11E

- соответствуют основным требованиям по безопасности следующих директив:

73/23 ЕЕС и последующей поправке 93/68 ЕЕС.
89/336 ЕЕС и последующей поправке 92/31 ЕЕС и 93/68/ЕЕС

Примечание:
Данное оборудование прошло испытания в типовой, стандартной конфигурации (все оборудование произведено фирмой FAAC S.p.A.)

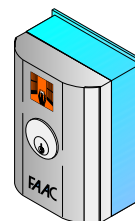
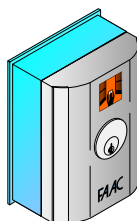
Болонья 1 января 1997 г.

Исполнительный директор
А.Басси

ВАЖНАЯ ИНФОРМАЦИЯ

Описание и иллюстрации, содержащиеся в данной инструкции, Фирма FAAC оставляет за собой право при сохранении основных функций оборудования на изменение параметров оборудования по причинам технического или коммерческого плана в любое время без внесения изменений в текущую инструкцию.

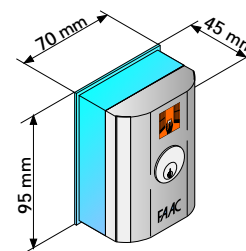
T10E – T11E



ТЕХНИЧЕСКИЕ ПАРАМЕТРЫ

Переключатели с замком T10E и T11E используются для активирования автоматических устройств.

Модель	T10E	T11E
Кол-во групп контактов	1	2
Тип контактов	HP / H3	
Коммутируемое напряжение	30 В (DC/AC), 0.1 А	
Класс защиты	IP 54	
Рабочая температура	-20°C ÷ +55°C	
Тип установки	накладной (стена) / на стойку	



1

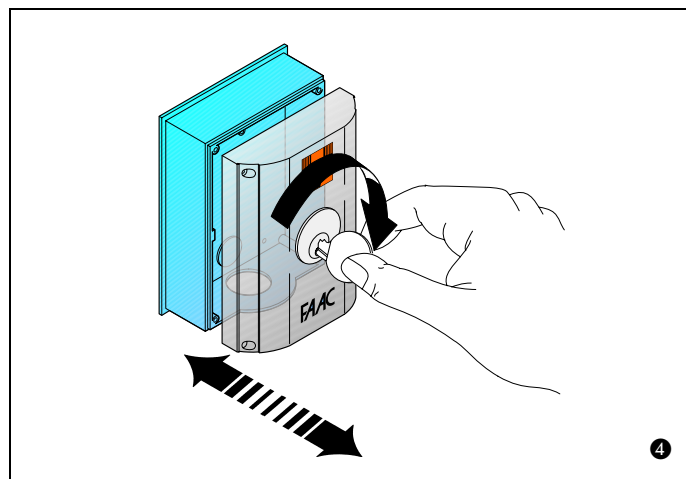
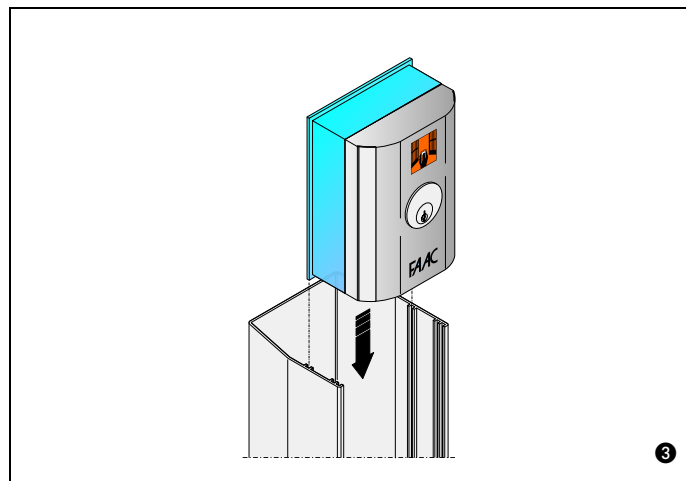
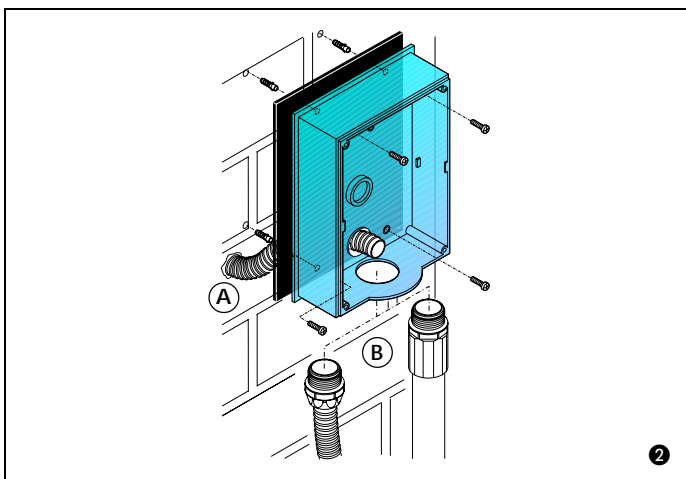
1. МОНТАЖ

Возможны два варианта установки:

- 1) Накладной монтаж, например, на стену с закладной подводкой кабеля (см. рис. 2, вид А) или внешней подводкой кабеля (см. рис. 2, вид В).
- 2) Монтаж с использованием специальной стойки (см. рис. 3).

- Выполните все электрические подключения.
- При накладном монтаже закрепите корпус переключателя с соответствующим уплотнителем, используя подходящие шурупы и дюбели.

Переключатели T10E и T11E имеют механический замок безопасности, который предотвращает возможность установки и извлечения основного узла устройства из корпуса без разблокировки с помощью вставленного ключа (см. рис. 4).



2. ПОДКЛЮЧЕНИЕ

- Выполните все электрические подключения к разъему микропереключателя (см. рис. 5).

1) Микропереключатель **В** имеется только в модели T11E.

2) Каждый микропереключатель может использоваться для подачи команды управления, например:

НР – открыть или НЗ – стоп

- Сделайте подключения к блоку управления согласно прилагаемой инструкции.
- Соберите T10E/T11E, используя комплектующие (см. рис. 6).

