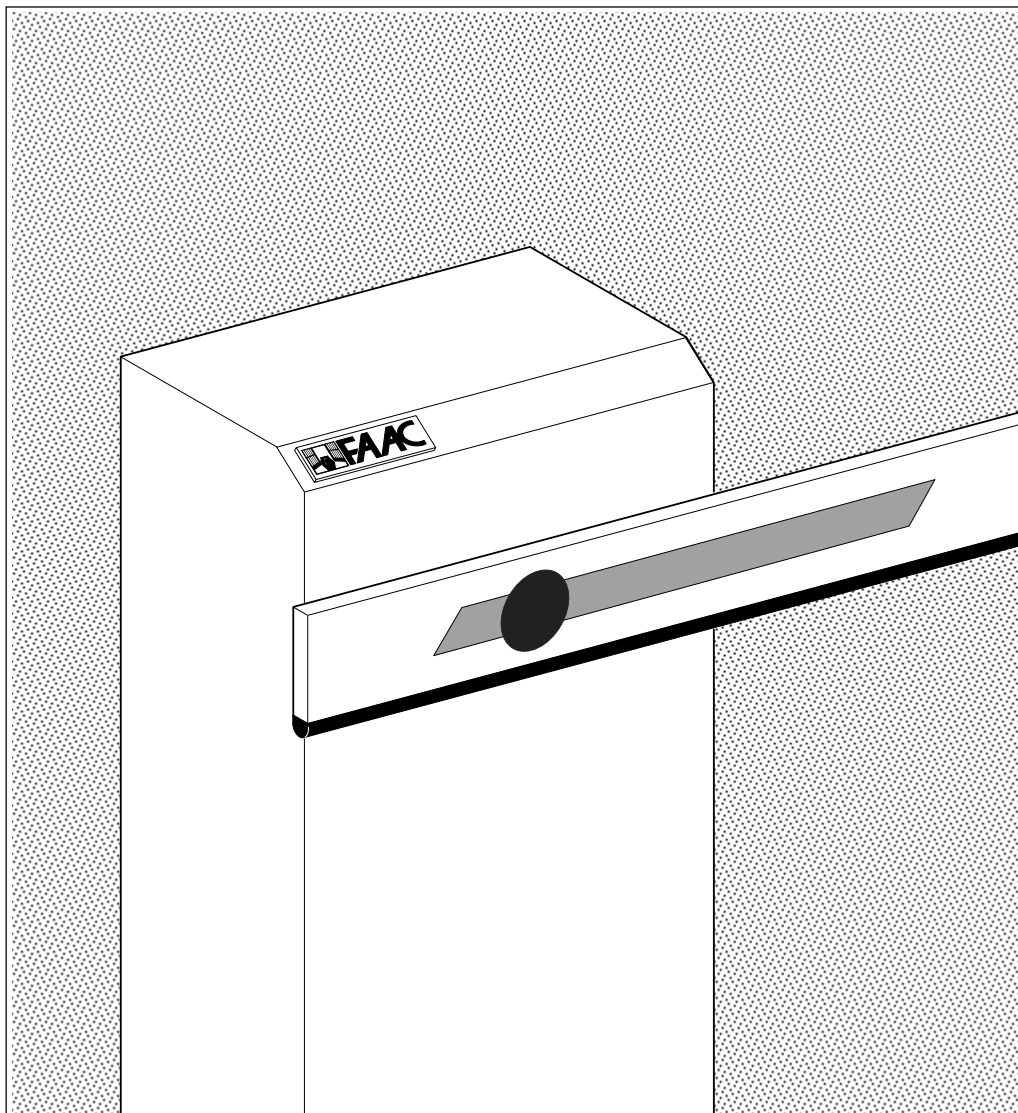


615



FAAC



ДЕКЛАРАЦИЯ СООТВЕТСТВИЯ СТАНДАРТАМ ЕС (ДИРЕКТИВА 89/392 ЕЕС, ПРИЛОЖЕНИЕ II, ЧАСТЬ В)

Производитель: FAAC S.p.A.

Адрес: Via Benini, 1 – 40069 Zola Predosa BOLOGNA – ITALY

Декларация соответствия: Автоматический шлагбаум серии 615

- предназначен для включения в состав автоматизированной системы или для совместной работы с автоматизированной системой при соответствии требованиям директивы 89/392 ЕЕС с последующими поправками 91/368 ЕЕС, 93/44 ЕЕС и 93/68 ЕЕС.
- соответствуют основным требованиям по безопасности следующих ЕЕС директив:

73/23 ЕЕС и последующей поправке 93/68 ЕЕС.
89/336 ЕЕС и последующей поправке 92/31 ЕЕС и 93/68/ЕЕС

кроме этого данное оборудование не должно вводиться в эксплуатацию до выполнения требований соответствия автоматизированной системы, в которую оно входит, или совместно с которой оно будет использоваться директиве 89/392 ЕЕС с последующими поправками, утвержденной национальным имплементирующим законодательством.
Болонья 1 января 2000 года

Исполнительный директор
A. Bassi



ВАЖНАЯ ИНФОРМАЦИЯ ДЛЯ ИНСТАЛЛЯТОРОВ ОБЩИЕ МЕРЫ БЕЗОПАСНОСТИ

- ПРЕДУПРЕЖДЕНИЕ!** FAAC настоятельно рекомендует придерживаться данных инструкций для обеспечения безопасности людей. Неправильная установка или неправильное использование может привести к очень серьезным травмам.
- Упаковочный материал (пластик, полистирол и т.д.) является потенциально опасным и должен содержаться вне досягаемости для детей.
- Прочтите внимательно данные инструкции до установки оборудования.
- Сохраните данные инструкции для использования в будущем.
- Данное оборудование было разработано и произведено только для применения, описанного в данном руководстве. Любые другие способы использования, не изложенные преднамеренно, снижают надежность работы оборудования и/или могут представлять потенциальную угрозу.
- FAAC S.p.A. не несет ответственности за любой ущерб, причиненный вследствие неправильного использования, или использования, отличающегося от применения для которого автоматическая система была разработана.
- Не используйте устройство во взрывоопасных зонах: присутствие горючих газов и испарений представляет серьезную угрозу.
- Система должна устанавливаться в соответствии со следующими стандартами: EN12604, EN12605, EN12453, EN12445 за исключением систем, предназначенных только для проезда транспортных средств, которые, однако, должны иметь маркировку, указывающую на использование только для транспортных средств.
Для стран, не входящих в ЕС, для обеспечения адекватного уровня безопасности помимо национальных правовых норм следует соблюдать и стандарты, приведенные выше.
- FAAC не несет ответственности за невозможность соблюдения технических стандартов при изготовлении ворот и дверей или за деформирование ворот во время эксплуатации.
- Перед выполнением каких-либо работ следует отключить питание системы.
- При подключении необходимо использовать общий выключатель с расстоянием между контактами от 3 мм и более. В качестве альтернативы может использоваться термомангнитный автоматический многополюсный выключатель на 6 А.
- Убедитесь в наличии дифференциального выключателя верхнего уровня электрической системы с порогом 0,03 А.
- Проверьте состояние линии заземления и подключите к ней металлические части. Так же заземлите желтый/зеленый проводники привода.
- Автоматика оборудована гидравлическим узлом безопасности для предотвращения механического повреждения, который ограничивает передаваемое усилие. Тем не менее, необходима установка дополнительных устройств безопасности.
- Устройства безопасности (например, фотоэлементы, накладка безопасности и т.д.) используются для обеспечения безопасности в зоне, где механическое перемещение частей системы представляет угрозу, например, удара, захвата, пореза.
- Каждая система должна иметь, по крайней мере, одну строб-лампу (например, FAAC LAMP, MINILAMP и т.д.), а так же помимо устройств безопасности, используемых согласно пункту 16, табличку с предупреждением, прикрепленную к воротам.
- FAAC не несет ответственности за безопасность эксплуатации и корректность работы автоматики при использовании не произведенных фирмой FAAC узлов и устройств.
- При техническом обслуживании используйте только оригинальные запасные части фирмы FAAC.
- Не вносите какие-либо изменения в компоненты автоматической системы.
- Инсталлятор должен предоставить всю информацию касательно ручного режима работы системы в экстренном случае и должен передать конечному пользователю системы "РУКОВОДСТВО ПОЛЬЗОВАТЕЛЯ", прилагаемое к данной инструкции.
- Не допускайте присутствия людей в рабочей зоне при эксплуатации оборудования.
- Держите радио-брелоки и другие средства управления в недоступном для детей месте, для предотвращения несанкционированного срабатывания автоматического шлагбаума.
- Конечный пользователь не должен предпринимать попыток самостоятельного ремонта или настройки автоматики. Данные работы должны выполняться исключительно квалифицированными специалистами.
- Не изложенное подробно в данных инструкциях, запрещено.**

АВТОМАТИЧЕСКИЙ ШЛАГБАУМ СЕРИИ 615

Автоматический шлагбаум серии 615 состоит из алюминиевой стрелы со светоотражателями и стальной стойки обработанной методом катафореза и окрашенной полиэфирной краской.

Внутри стойки расположен гидравлический привод и предусмотрено место для электронного блока управления. Привод, приводящий в движение стрелу, состоит из гидравлического насоса и поршня двойного действия.

Шлагбаум поставляется с регулируемой гидравлической системой безопасности для предотвращения механического повреждения объекта под стрелой. Она так же включает узел остановки стрелы в любом положении и ручную разблокировку при отключении питания или возникновении неисправности.

Балансировочная пружина и электронный блок управления (не входят в комплектацию стойки) должны заказываться отдельно согласно прайс-листу.

Автоматический шлагбаум серии 615 был разработан и изготовлен только для управления доступом автотранспортных средств. Не следует использовать его для других целей.

1. ОПИСАНИЕ И ТЕХНИЧЕСКИЕ ПАРАМЕТРЫ

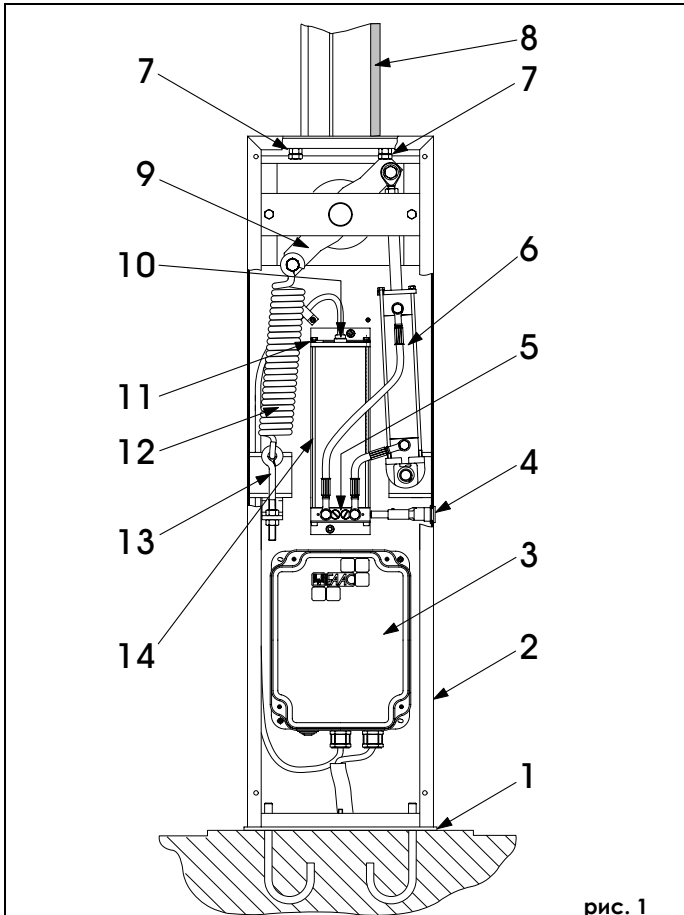


рис. 1

- | | |
|--|-----------------------------|
| 1 фундаментная плита | 8 стрела |
| 2 стойка шлагбаума | 9 коромысло |
| 3 электронный блок управления (не входит в комплект) | 10 отверстие контроля масла |
| 4 аварийная разблокировка | 11 дыхательное отверстие |
| 5 винты регулировки крутящего момента | 12 балансировочная пружина |
| 6 поршень двойного действия | 13 шток регулировки пружины |
| 7 болты ограничения хода | 14 гидравлический насос |

Таблица 1 Технические параметры шлагбаума 615 серии

МОДЕЛЬ ШЛАГБАУМА	615-1,5 л/мин	615-3 л/мин
Макс. длина стрелы, м	5	2,5
Макс. время открывания, с	5,7	2,9
Угловая скорость, рад/с	0,28	0,54
Производительность насоса, л/мин	1,5	3
Макс. крутящий момент, Нм	400	300
Типы стрелы	стандартная/ с заграждением/ складная	стандартная
Интенсивность использования (при 20°C)	50%	40%
Макс. кол-во последовательных циклов (при 20°C)	220	340
Напряжение питания	~230 В (+6% -10%), 50 Гц	
Потребляемая мощность, Вт	220	
Тип масла	FAAC HP OIL	
Объем масла, кг	0,9	
Термозащита	120°C	
Система безопасности	перепускные клапаны	
Рабочая температура	-40°C ÷ +55°C	
Обработка корпуса	катафорез	
Покрытие корпуса	полиэфирная краска RAL 2004	
Класс защиты	IP 44	
Вес, кг	34	
Габаритные размеры стойки, мм	270 (Ш) x 1015 (В) x 140 (Г)	
Технические параметры электродвигателя		
Частота вращения, об/мин	1400	2800
Мощность, Вт	220	
Потребляемый ток, А	1	
Напряжение питания	~230 В (+6% -10%), 50 Гц	

1.1. ГРАФИК МАКСИМАЛЬНОЙ ИНТЕНСИВНОСТИ ИСПОЛЬЗОВАНИЯ

Данный график позволяет установить зависимость максимального времени работы (Т) и интенсивности использования (F).

Например, автоматический шлагбаум серии 615 может безостановочно работать при интенсивности использования до 50%.

Чтобы гарантировать надежную работу, шлагбаум следует эксплуатировать в рабочем диапазоне, расположенном под графиком.

Важная информация: Данный график был построен при температуре 20°C. При воздействии прямого солнечного света интенсивность использования может уменьшиться до 20%.

Вычисление частоты использования

Интенсивность использования это процентное отношение эффективного времени работы (длительность открывания + длительность закрывания) к общему времени цикла (длительность открывания + длительность закрывания + длительность паузы).

Формула расчета:

$$\%F = \frac{O_t + C_t}{O_t + C_t + P_t + I_t} \times 100$$

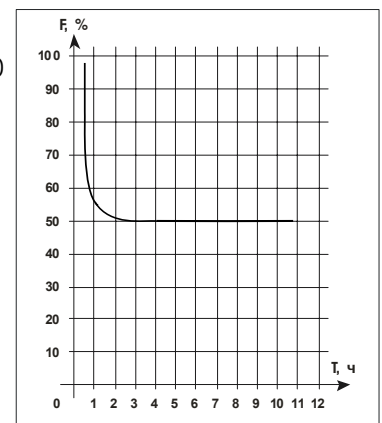
где:

O_t – длительность открывания

C_t – длительность закрывания

P_t – длительность паузы

I_t – интервал между полными циклами



2. ВНЕШНИЕ УСТРОЙСТВА (стандартная схема)

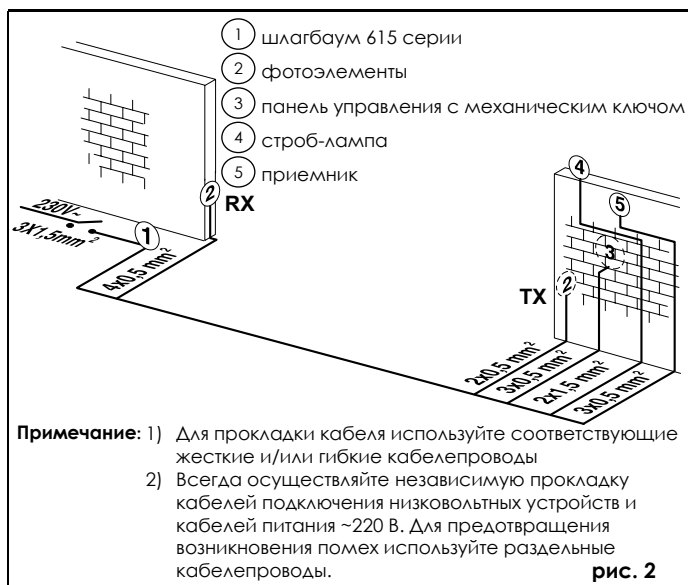


рис. 2

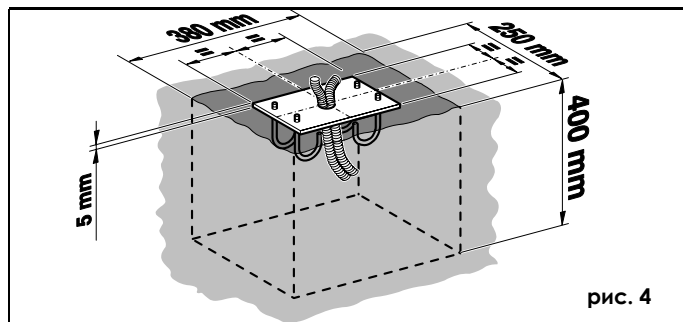


рис. 4

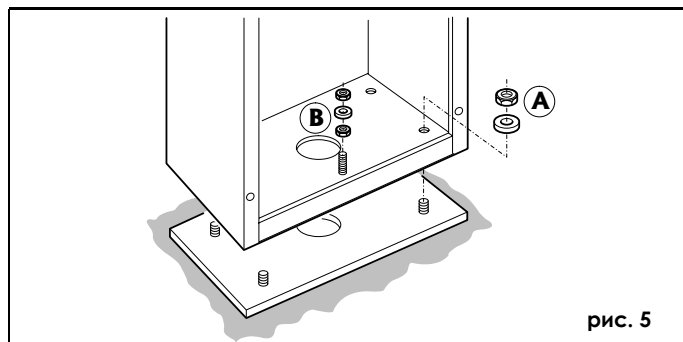


рис. 5

3. РАЗМЕРЫ

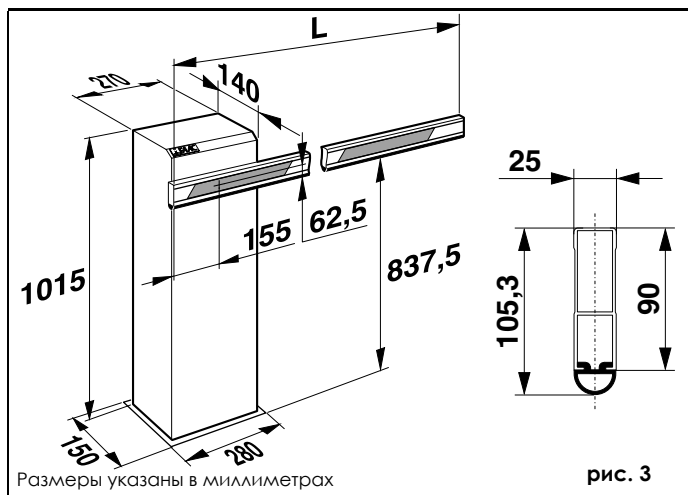


рис. 3

4. УСТАНОВКА АВТОМАТИЧЕСКОГО ШЛАГБАУМА

4.1. ПРЕДВАРИТЕЛЬНАЯ ПОДГОТОВКА

Чтобы гарантировать безопасную и надежную работу автоматического шлагбаума, убедитесь в выполнении следующих условий:

- При перемещении стрела не должна встречать каких-либо препятствий или воздушных линий электропередач.
- Грунт в месте установки должен обеспечивать достаточную стабильность фундамента.
- В месте закладки фундамента не должны пролегать какие-либо трубы и кабели.
- Если шлагбаум устанавливается в непосредственной близости от проезжающего автотранспорта, то рекомендуется принять адекватные меры защиты от случайного повреждения.
- Выясните возможность надежного заземления стойки шлагбаума. Для подключения используйте прилагаемые гайки и шайбы (рис. 5, поз. В).

4.2. УСТАНОВКА ФУНДАМЕНТНОЙ ПЛИТЫ

- 1) Сделайте фундамент, как показано на рис. 4 (размеры указаны для глинистого грунта).
- 2) Установите фундаментную плиту, как показано на рис. 4, выведя один или несколько кабелепроводов для прокладки электрокабеля. Проверьте с помощью строительного уровня горизонтальность установки. Дождитесь застывания цемента.

4.3. МЕХАНИЧЕСКАЯ УСТАНОВКА

- 1) Снимите крышку шлагбаума, предварительно выкрутив винты крепления.
- 2) Закрепите стойку шлагбаума с помощью четырех прилагаемых гаек с шайбами на фундаментной плите (рис. 5, поз. А). Как правило, крышка шлагбаума должна быть направлена к зданию, т.е. стрела располагается со стороны въезда.
- 3) Решите, каким образом будет установлен шлагбаум, как правосторонний (рис. 7, поз. А) или левосторонний (рис. 7, поз. В).
ВНИМАНИЕ: Автоматический шлагбаум серии 615 поставляется всегда в правостороннем варианте, для переделки на левосторонний см. раздел 4.5. Убедитесь, что шток поршня, закрепленный на коромысле, выдвинут максимально (что соответствует вертикальному положению стрелы).
- 4) Выкрутите и сохраните винт дыхательного отверстия, как показано на рис. 9, поз. А.
- 5) Установите фланец (рис. 6, поз. 1) вертикально на вал (рис. 6, поз. 2). Установите центрирующую втулку (рис. 6, поз. 3) на вал (рис. 6, поз. 2). Затяните болт с провером (рис. 6, поз. 4), прилагая усилие достаточное для смещения фланца (рис. 6, поз. 1) вдоль вала, пока втулка не упрется в вал.
- 6) Закрепите стрелу (рис. 6, поз. 6) в вертикальном положении на фланце (рис. 6, поз. 1) с помощью прилагаемых винтов.
- 7) Вставьте заглушку (рис. 6, поз. 5).
- 8) Установите и отрегулируйте балансирующую пружину.

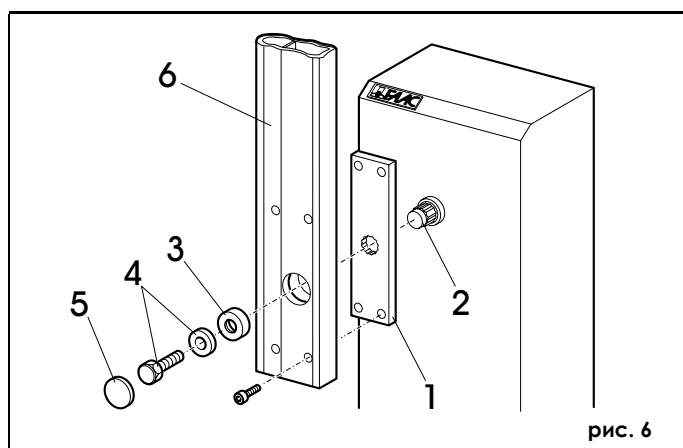


рис. 6

4.4. УСТАНОВКА И РЕГУЛИРОВКА БАЛАНСИРОВОЧНОЙ ПРУЖИНЫ

- 1) Убедитесь, что балансирующая пружина соответствует установленному типу стрелы: см. раздел 8.
- 2) Возьмите кронштейн крепления тяги пружины (рис. 7, поз. 1) из прилагаемого комплекта и закрепите ее в ответной части, расположенной на стойке шлагбаума, используя самоконтрящуюся гайку (рис. 7, поз. 2) с соответствующей шайбой.
- 3) Возьмите бронзовую втулку (рис. 7, поз. 3) из комплекта и вставьте в петлю пружины (рис. 7, поз. 6), а затем закрепите ее на коромысле с помощью болта М10 с шайбой (рис. 7, поз. 4).
- 4) Удерживая стрелу в вертикальном положении, закрепите тягу (рис. 7, поз. 5) в уже установленном кронштейне крепления (рис. 7, поз. 1), а затем наденьте пружину (рис. 7, поз. 6).
- 5) Разблокируйте привод (см. раздел 6) и установите стрелу под углом 45°, затем отрегулируйте натяжение пружины с помощью тяги так, чтобы вес стрелы был сбалансирован в этом положении.
- 6) Зафиксируйте положение тяги относительно стойки с помощью двух фиксирующих гаек.
- 7) Восстановите нормальный режим работы, как описано в разделе 7.

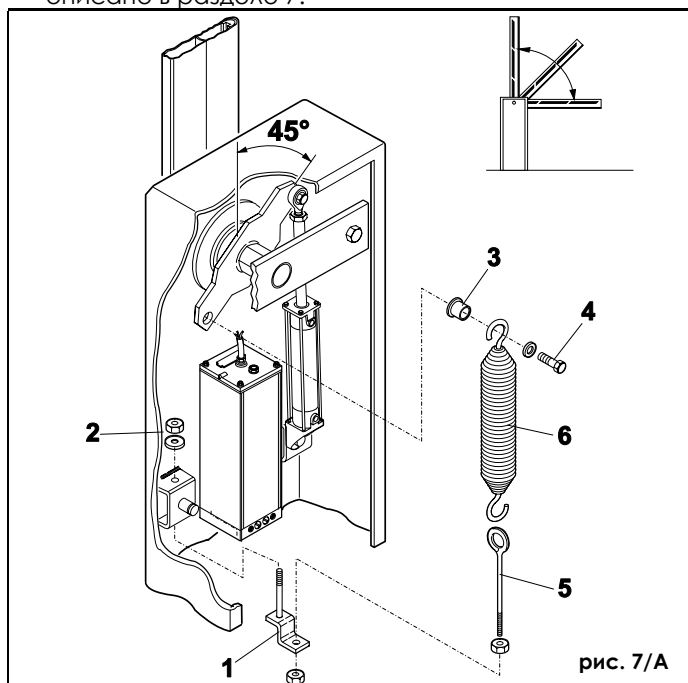


рис. 7/А

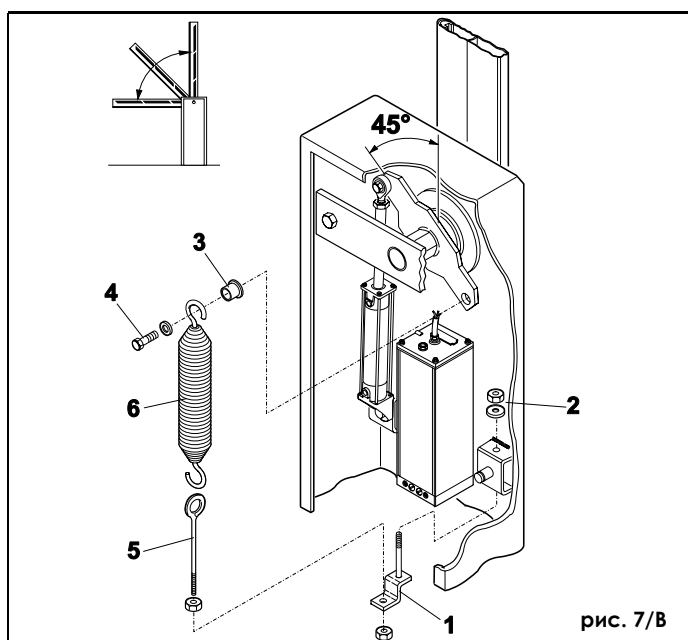


рис. 7/В

4.5. ПЕРЕДЕЛКА ПРАВСТОРОННЕГО ВАРИАНТА НА ЛЕВОСТОРОННИЙ

Процедура переделки правостороннего варианта на левосторонний.

- 1) Разблокируйте привод.
- 2) Ослабьте болт маслопровода (рис. 8, поз. А).
- 3) Открутите болт крепления поршня (рис. 8, поз. В) и снимите запорное кольцо (рис. 8, поз. С).
- 4) Поверните коромысло.
- 5) Переместите поршень влево и закрепите его с помощью болта (рис. 8, поз. D) и вставьте снятое ранее запорное кольцо (рис. 8, поз. E).
- 6) Затяните болт маслопровода (рис. 8, поз. F).

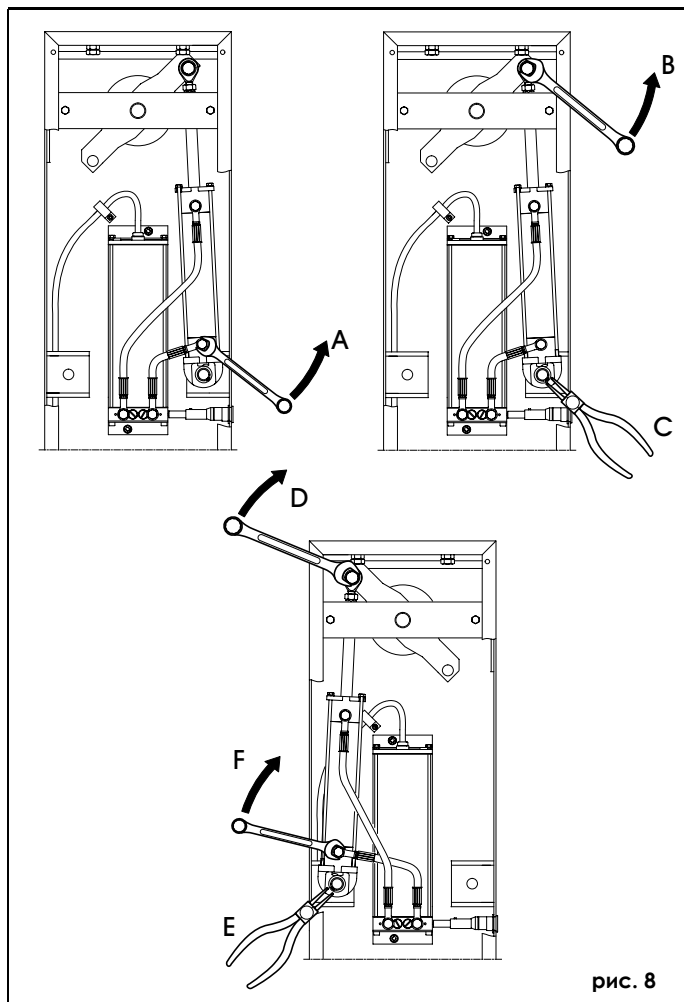


рис. 8

5. ЗАПУСК

5.1. ПОДКЛЮЧЕНИЕ ЭЛЕКТРОННОГО ОБОРУДОВАНИЯ

Электронное оборудование заказывается дополнительно. Установите электронный блок управления, соблюдая прилагаемые инструкции.

5.2. РЕГУЛИРОВКА ПЕРЕДАВАЕМОГО УСИЛИЯ

Для регулировки гидравлической системы, контролирующей передаваемое усилие, используются два винта, связанных с перепускными клапанами (рис 9, поз. В).

Красный винт регулирует усилие закрывания.

Зеленый винт регулирует усилие открывания.

Для увеличения усилия поверните винт по часовой стрелке.

Для уменьшения усилия поверните винт против часовой стрелки.

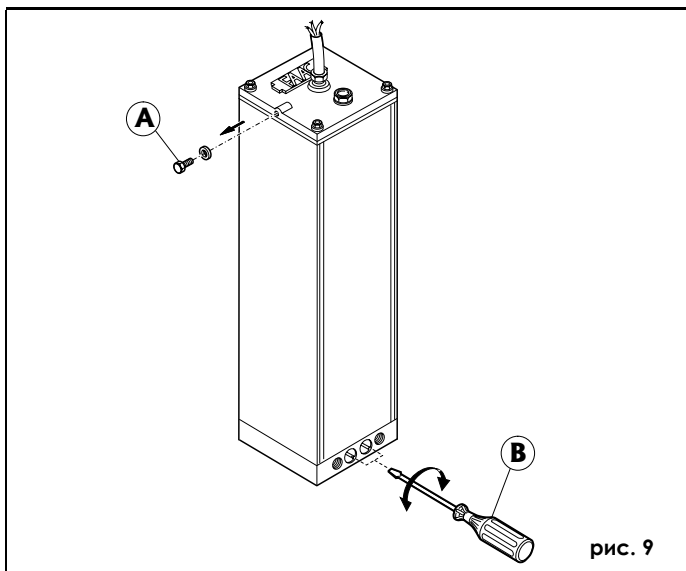


рис. 9

5.3. РЕГУЛИРОВКА МЕХАНИЧЕСКИХ ОГРАНИЧИТЕЛЕЙ

Отрегулируйте положение стрелы в крайних положениях закрыто и открыто, используя механические ограничители, как показано на рис. 10.

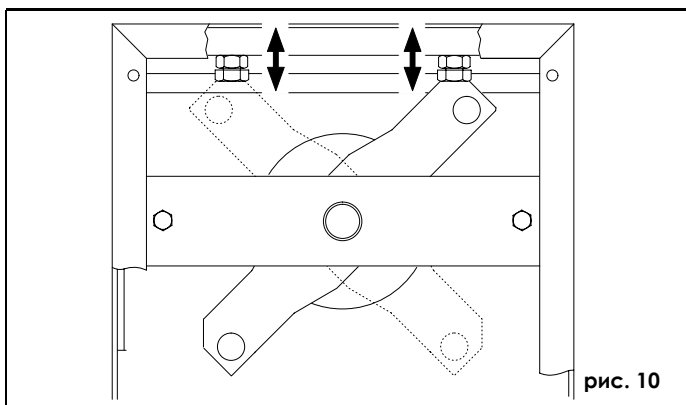


рис. 10

5.4. ТЕСТИРОВАНИЕ АВТОМАТИЧЕСКОГО ШЛАГБАУМА

После завершения процесса установки наклейте предупреждающий знак на верхнюю панель стойки (рис. 11).

Проверьте правильность работы автоматического шлагбаума и подключенного дополнительного оборудования.

Передайте клиенту "РУКОВОДСТВО ПОЛЬЗОВАТЕЛЯ" и объясните, как должен работать и эксплуатироваться шлагбаум, и укажите на потенциально опасные зоны автоматического шлагбаума.

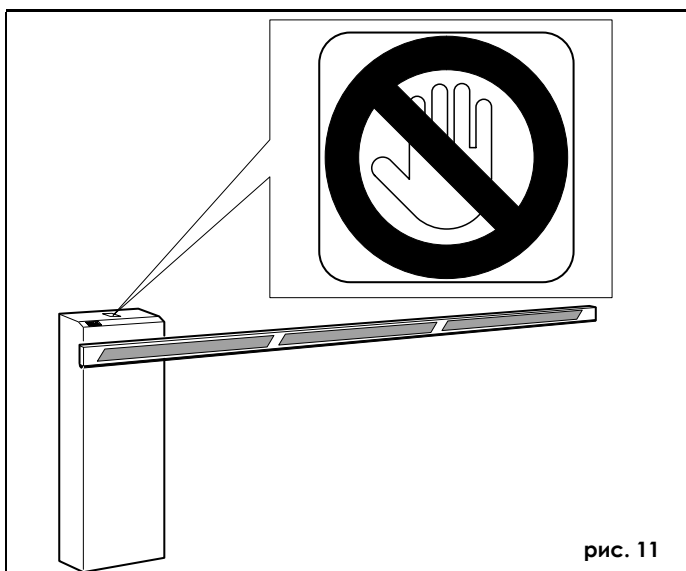


рис. 11

6. РУЧНОЙ РЕЖИМ РАБОТЫ

Если необходимо перевести шлагбаум в ручной режим работы вследствие отключения питания или выхода из строя автоматического шлагбаума, разблокируйте устройство как указано ниже:

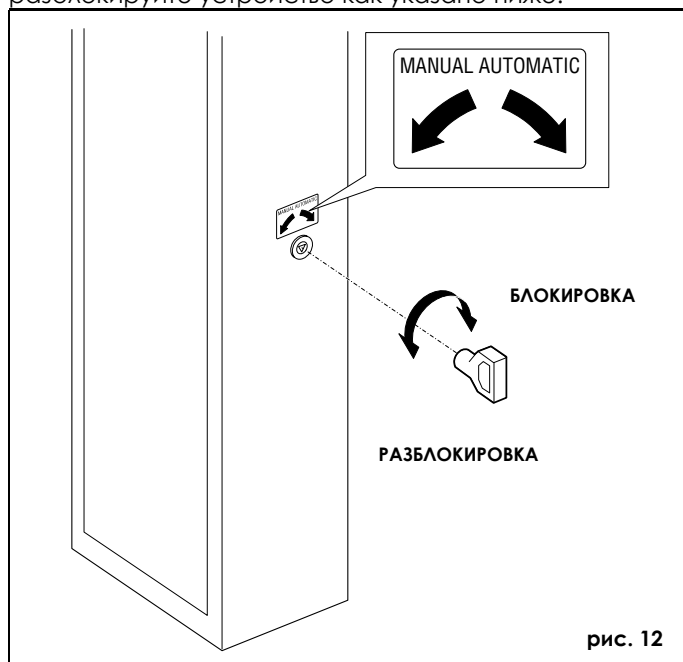


рис. 12

- Вставьте специальный треугольный ключ (рис. 12) в гнездо и проверните его **против часовой стрелки** 1 раз.
- После этого стрела может перемещаться вручную.
-

7. ВОССТАНОВЛЕНИЕ НОРМАЛЬНОГО РЕЖИМА РАБОТЫ

Перед восстановлением нормального режима работы следует отключить питание шлагбаума для предотвращения непроизвольного срабатывания шлагбаума во время этой процедуры, затем проверните специальный ключ **по часовой стрелке** до упора и выньте его.

8. Балансировочная пружина

Для работы автоматического шлагбаума серии 615 требуется балансировочная пружина, которая поставляется отдельно. Выбор пружины зависит от длины и типа стрелы (стандартная, с подвесным заграждением или складная).

Для выбора пружины используйте приведенную ниже таблицу.

8.1. ПРУЖИНЫ ДЛЯ СТАНДАРТНОЙ СТРЕЛЫ И СТРЕЛЫ С ПОДВЕСНЫМ ЗАГРАЖДЕНИЕМ

Таблица 2

БАЛАНСИРОВОЧНАЯ ПРУЖИНА				
Ø	стандартная стрела	легкая стрела	стрела с заграждением	код
4,5		1,50 ÷ 2,50 м		721128
5		2,51 ÷ 3,00 м		721127
5,5	1,50 ÷ 2,50 м	3,01 ÷ 3,50 м	1,50 ÷ 2,00 м	721008
6		3,51 ÷ 4,00 м	2,01 ÷ 2,50 м	721005
6,5	2,51 ÷ 3,00 м		2,51 ÷ 3,00 м	721013
7	3,01 ÷ 4,00 м			721006
7,5			3,01 ÷ 4,00 м	721007
8	4,01 ÷ 5,00 м			721018
8,5			4,01 ÷ 5,00 м	721022

9. ДОПОЛНИТЕЛЬНОЕ ОБОРУДОВАНИЕ

ПОДВЕСНОЕ ЗАГРАЖДЕНИЕ (рис. 13)

Подвесное заграждение увеличивает видимость стрелы. Подвесное заграждение поставляется в двух вариантах: 2 и 3 м.

ВАЖНАЯ ИНФОРМАЦИЯ: После установки подвесного заграждения необходимо подобрать новую балансировочную пружину.

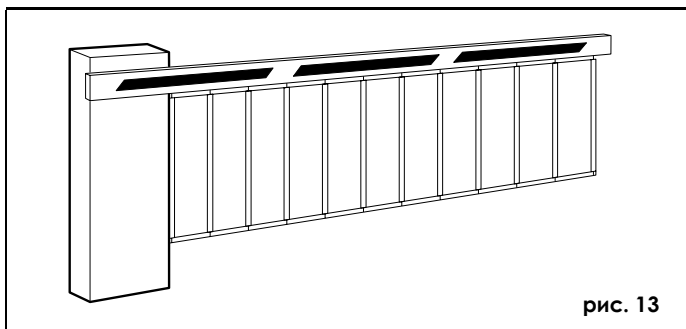


рис. 13

ОПОРА СТРЕЛЫ (рис. 14)

Опора стрелы выполняет две функции:

- предотвращает изгибание и повреждение стрелы в закрытом состоянии при воздействии внешних сил, приложенных к концу стрелы.
- предотвращает прогибание стрелы в закрытом состоянии.

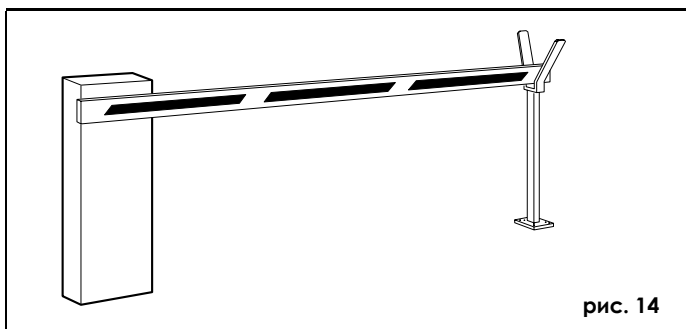


рис. 14

ШАРНИР ДЛЯ СКЛАДНОЙ СТРЕЛЫ

Складная стрела позволяет использовать шлагбаум в проездах с минимальной высотой потолка 3 м.

ВАЖНАЯ ИНФОРМАЦИЯ: После установки шарнира для складной стрелы необходимо подобрать новую балансировочную пружину.

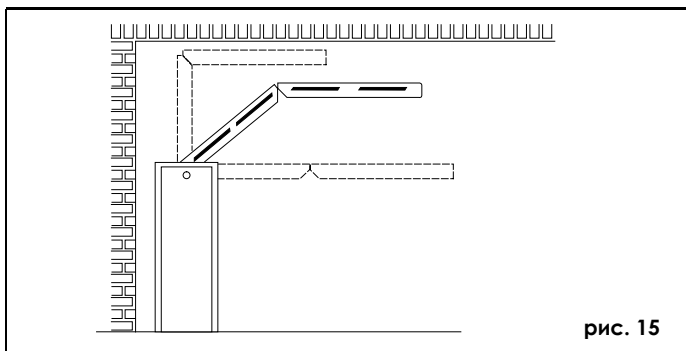
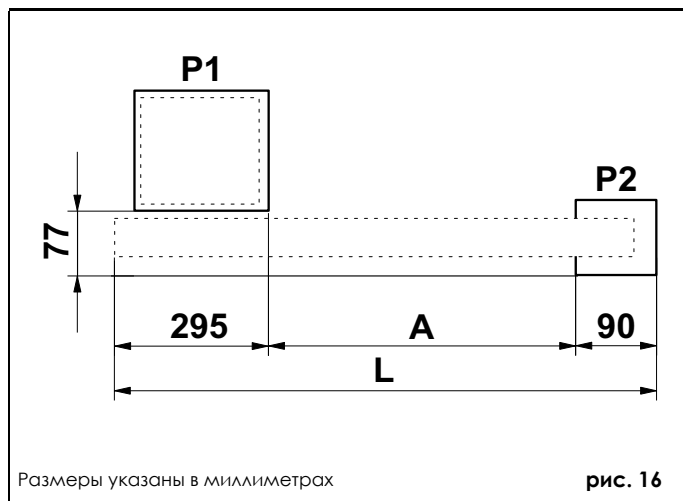


рис. 15

УСТАНОВКА ФУНДАМЕНТНОЙ ПЛИТЫ ОПОРЫ СТРЕЛЫ



Размеры указаны в миллиметрах

рис. 16

Для определения места установки фундаментной плиты опоры стрелы см. рис. 16, где:

- P1 – фундаментная плита шлагбаума
- P2 – фундаментная плита опоры стрелы
- L – длина стрелы
- A – L – 385 мм

10. ТЕХНИЧЕСКОЕ ОБСЛУЖИВАНИЕ

При каждом техническом обслуживании шлагбаума необходимо проверять правильность настройки винтов регулировки перепускных клапанов, балансировочной пружины и работоспособность устройств безопасности.

10.1. ПРОВЕРКА УРОВНЯ МАСЛА И ДОЛИВКА

Периодически следует проверять уровень масла в насосе.

При средней и низкой интенсивности использования достаточно ежегодной проверки, а при высокой интенсивности использования необходимо проверять каждые 6 месяцев.

Уровень масла не должен быть ниже отметки MIN стержня пробки (рис. 17).

Для доливания масла выкрутите пробку (рис. 17) и налейте масло до отметки MAX стержня пробки.

Следует использовать только масло FAAC HP OIL.

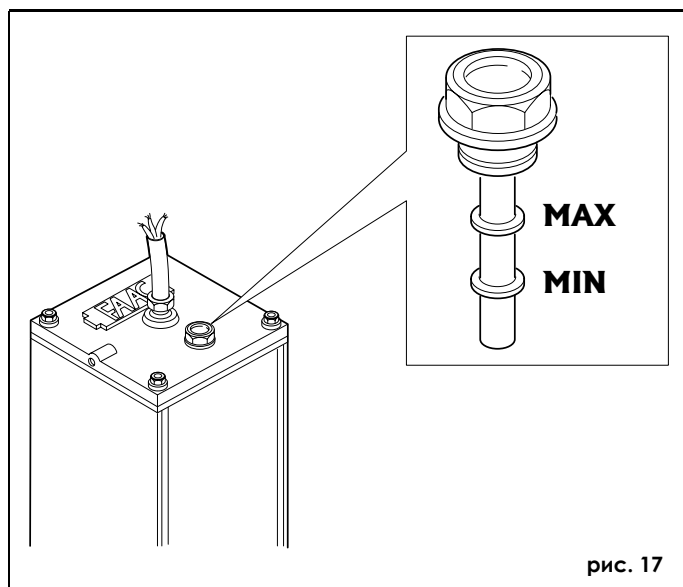


рис. 17

11. РЕМОНТ

Для осуществления ремонта обращайтесь в авторизированный фирмой FAAC сервис-центр.

РУКОВОДСТВО ПОЛЬЗОВАТЕЛЯ

АВТОМАТИЧЕСКИЙ ШЛАГБАУМ СЕРИИ 615

ОБЩИЕ ПРАВИЛА БЕЗОПАСНОСТИ

При правильной установке и эксплуатации автоматический шлагбаум серии 615, гарантирует высокий уровень безопасности.

Для предотвращения несчастных случаев и/или повреждения оборудования следует соблюдать несколько простых правил:

- Не проходите под стрелой во время ее движения. Дождитесь полного открывания стрелы.
- Не находитесь под стрелой.
- Не находитесь в рабочей зоне оборудования, и не позволяйте детям, другим людям или предметам находиться в зоне действия оборудования особенно при его эксплуатации.
- Держите радио-брелоки и другие средства управления в недоступном для детей месте, для предотвращения несанкционированного срабатывания автоматического шлагбаума.
- Не позволяйте детям играть с автоматической системой.
- Не пытайтесь заблокировать перемещение стрелы.
- Удалите сучья деревьев и кустарники с пути перемещения стрелы.
- Содержите строб-лампу в рабочем состоянии и обеспечьте надлежащую видимость.
- Не пытайтесь перемещать стрелу вручную без разблокировки шлагбаума.
- При возникновении неисправностей разблокируйте шлагбаум для свободного проезда и дождитесь прибытия квалифицированных специалистов.
- Если Вы перевели шлагбаум в ручной режим работы, то перед переключением в автоматический режим отключите питание шлагбаума.
- Не вносите никаких изменений в конструкции шлагбаума или дополнительного оборудования.
- Не предпринимайте каких-либо действий по ремонту, а свяжитесь с квалифицированными специалистами.
- Приглашайте, по крайней мере, раз в шесть месяцев квалифицированных специалистов, для проведения технического обслуживания.

ОПИСАНИЕ РАБОТЫ ШЛАГБАУМА

Автоматический шлагбаум серии 615 является идеальным для управления доступом транспорта при ширине проезда до 5 м со средней интенсивностью движения.

В стойке шлагбаума расположены гидравлический насос, поршень двойного действия и балансировочная пружина стрелы.

Стрела изготовлена из алюминиевого профиля со светоотражателями для увеличения видимости в темное время суток.

Работа шлагбаума контролируется электронным блоком управления, расположенным в имеющем соответствующую степень защиты от атмосферных осадков кожухе, который может быть смонтирован внутри стойки.

Нормальным закрытым состоянием стрелы является горизонтальное положение.

При получении блоком управления сигнала на открывание от радио-брелока или другого управляющего устройства он активирует гидравлический привод, который поворачивает стрелу на 90° до достижения вертикального положения, т.е. разрешая проезд. В автоматическом режиме работы стрела опустится автоматически по истечении установленного промежутка паузы. В

полуавтоматическом режиме закрытие шлагбаума осуществляется дополнительной командой.

При подаче команды на открывание во время закрывания шлагбаума направление движения всегда обращается.

При подаче команды на остановку (если используется) стрела остановится.

Для получения более подробной информации о работе шлагбаума в различных режимах обратитесь к инсталлятору.

В автоматическую систему входят устройства безопасности (фотоэлементы) для предотвращения закрывания шлагбаума, если в защищаемой ими зоне находится какой-либо объект.

Автоматический шлагбаум серии 615 поставляется (стандартная опция) с гидравлическим узлом безопасности для предотвращения механического повреждения объекта под стрелой, который ограничивает усилие, передаваемое стреле.

Гидравлическая система гарантирует остановку стрелы в любом положении.

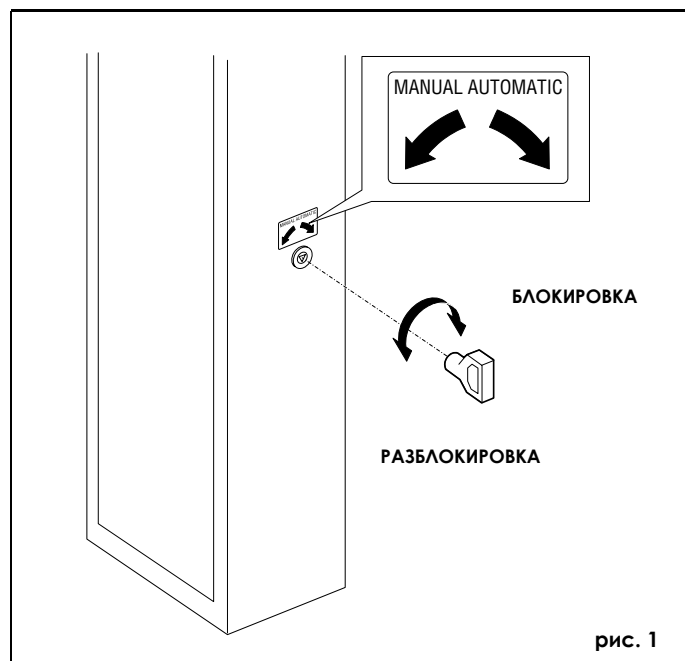
Ручное управление стрелой возможно только после разблокировки шлагбаума.

Строб-лампа включается только во время движения стрелы.

РУЧНОЙ РЕЖИМ РАБОТЫ

Если необходимо перевести шлагбаум в ручной режим работы вследствие отключения питания или выхода из строя автоматического шлагбаума, разблокируйте устройство как указано ниже:

- Вставьте поставляемый со шлагбаумом специальный треугольный ключ (рис. 12) в гнездо и проверните его **против часовой стрелки** 1 раз.
- После этого стрела может перемещаться вручную.



ВОССТАНОВЛЕНИЕ НОРМАЛЬНОГО РЕЖИМА РАБОТЫ

Перед восстановлением нормального режима работы следует отключить питание шлагбаума для предотвращения непроизвольного срабатывания шлагбаума во время этой процедуры, затем проверните специальный ключ **по часовой стрелке** до упора и выньте его.